

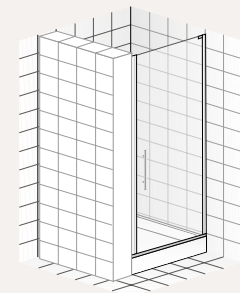
Serie Rendi · Porta 1 anta / 1-Door door

SCHEDA TECNICA / TECHNICAL PROFILE

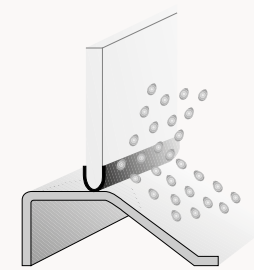
Porta serie RENDI 1 anta con apertura interno - esterno (con guarnizione finale a palloncino). In caso di apertura solo verso l'esterno viene fornita con profilo magnetico. Non reversibile. Cristallo 6 mm. Possibilità di aggiungere parete fissa (pag. 134/135).

Range RENDI 1-door door opening inside and outside (with final gasket ballon). In case of outside opening, the door is equipped with a magnetic profile. No reversible. Tempered glass 6 mm. Possibility to add a fixed side (pag. 134/135).

PORTA / DOOR

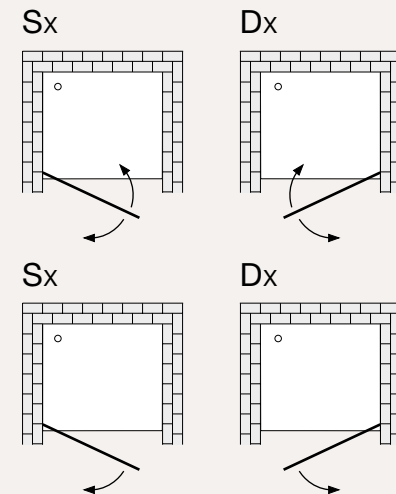


In caso di montaggio della parete fissa con la porta l'estensibilità della parte apribile è di 1,5 cm
If the fixed side is assembled with the door the extensibility of the openable part is 1,5cm. only



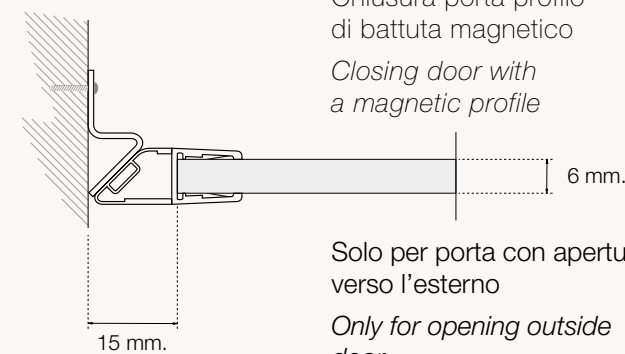
Istallare la porta sul bordo interno del piatto doccia
Settle the door on the internal side of the tray

Controllare la perfetta perpendicolarità delle pareti
Control the perfect perpendicolarity of walls



Apertura interno - esterno
Opening inside - outside

Apertura esterno
Opening outside

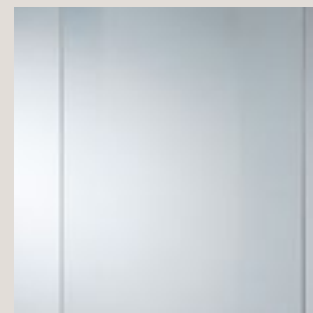


Chiusura porta profilo di battuta magnetico
Closing door with a magnetic profile

Solo per porta con apertura verso l'esterno
Only for opening outside door.

TAMPONAMENTI / PANNELLING

Ogni porta della serie RENDI ha tre tipologie di tamponamento: trasparente, rigoni satinati e cincillà.
Each door of range RENDI has three different types of glass: transparent, satin stripes and chinchilla



TRASPARENTE
TRANSPARENT



RIGONI SATINATI
SATIN STRIPES



CINCILLÀ
CHINCHILLA



Listino prezzi / Price list

PORTA 1 ANTA / 1-DOOR DOOR

I prezzi sono espressi in Euro / Prices expressed in Euro

ARTICOLO / ARTICLE			DIMENSIONI / SIZES			TIPOLOGIE TAMPONAMENTI / PANNELLING TYPES		
Modello / Model	Tamponamento / Pannelling	Colore telaio / Frame colour	Misure espresse in cm. / Sizes expressed in cm.					
			Estensibilità / Adjustable from - to	Altezza / Height	Apertura / Opening	Cod. "22" * Cincillà / Chinchilla	Cod. "26" Trasparente naturale / Natural transparent	Cod. "77" * Rigoni satinati / Satin stripes

VERNICIATO BIANCO / WHITE LACQUER FINISH - 04 W

Modello	Tamponamento	Colore telaio	Estensibilità	Altezza	Apertura	Cod. "22" *	Cod. "26"	Cod. "77" *
M1	--	/ 04 W	67,5 - 69	190	62			
M2	--	/ 04 W	72,5 - 74	190	67			
M3	--	/ 04 W	77,5 - 79	190	72			
M4	--	/ 04 W	87,5 - 89	190	82			

CROMO BRILLANTE / BRILLANT CHROME FINISH - 23 B

Modello	Tamponamento	Colore telaio	Estensibilità	Altezza	Apertura	Cod. "22" *	Cod. "26"	Cod. "77" *
M1	--	/ 23 B	67,5 - 69	190	62			
M2	--	/ 23 B	72,5 - 74	190	67			
M3	--	/ 23 B	77,5 - 79	190	72			
M4	--	/ 23 B	87,5 - 89	190	82			

TRATTAMENTO ANTICALCARE / LIMESTONE TREATMENT

Con consegna in 15/20 gg lavorativi / With delay 15/20 labour days

FUORI MISURA E PERSONALIZZAZIONI: / OUT OF SIDE AND CUSTOMIZATIONS:

- Per misure non indicate nel listino considerare un aumento del **30%**.
For sizes not specified on the price list consider **30% more**.
- A richiesta cristallo sabbiato liberty o inciso (come pag. 137/143). Richiedere preventivo.
On request, liberty or engraved sandblasted crystal (as page 137/143). Request price quotation.
- Maggiorazione del **40%** sul prezzo del Cromo per i seguenti colori: Oro brillantato / Bronzo - Cromo satinato
Surcharge **40%** on price of brilliant chrome for colours: Oro brillantato / Bronzo - Cromo satinato
- * Cristallo rigoni satinati e cincillà: **consegna 2 settimane**.
Crystal frosted stripes and chinchilla: **delay 2 weeks**.

- Per il sabbiato stile liberty o inciso consegna 20/30 gg lavorativi / For crystal liberty delay 30/40 labor days.
- Specificare il tipo di tamponamento ed il colore del telaio / Specify type of filling material and frame color.
- L'apertura è indicativa e può variare per modifiche tecniche / The opening is approximate and it may change for technical modifies.