

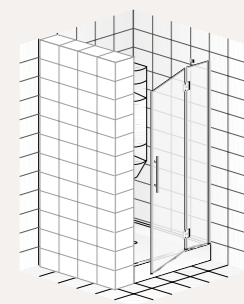
Serie Kiro · Porta / Door

SCHEDA TECNICA / TECHNICAL PROFILE

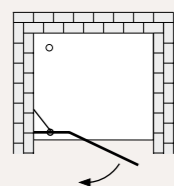
Porta doccia con anta fissa e una apribile all'esterno, telaio in alluminio cromo brillante e cerniere in ottone cromato completo di staffa di ancoraggio a muro. Cristallo temperato 6 mm. La porta serie KIRO è estensibile dal profilo di compensazione. Possibilità di formare un box a due o tre lati aggiungendo una parete Fissa (pag.92/93) e una staffa di ancoraggio a muro.

Shower door with one fixed side and one opening outside, frame brillant chrome with steel hinge equipped with hanger of anchoring to the wall. Tempered glass 6 mm. Door of range KIRO is extensible from wall perpendicularity compensator. Possibility to have two or three sides shower box adding Fissa fixed side (page 92/93) and one hanger of anchoring to the wall.

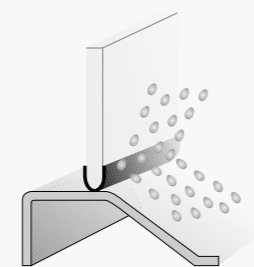
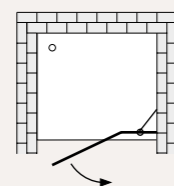
PORTA / DOOR



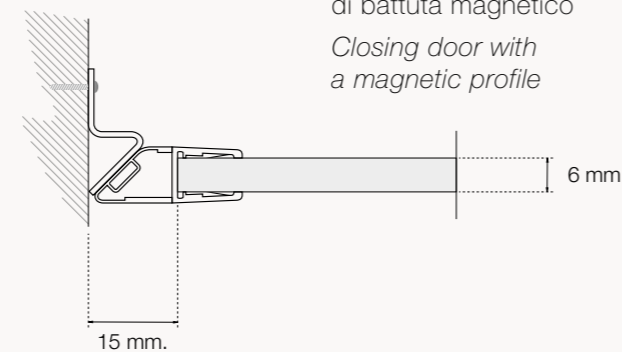
Sx



Dx



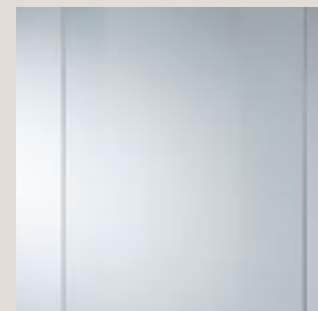
Istallare il box sul bordo interno del piatto doccia
Settle the box on the internal side of the tray



Chiusura porta profilo di battuta magnetico
Closing door with a magnetic profile

TAMPONAMENTI / PANNELLING

Ogni porta della serie KIRO ha il tamponamento in cristallo temperato da 6 mm. trasparente
Each door of range KIRO has sheets in trasparent safety tempered glass 6 mm.



TRASPARENTE
TRANSPARENT

Listino prezzi / Price list



PORTA / DOOR

I prezzi sono espressi in Euro / Prices expressed in Euro

ARTICOLO / ARTICLE			DIMENSIONI / SIZES			TIPOLOGIE TAMPONAMENTI / PANNELLING TYPES		
Modello / Model	Tamponamento / Pannelling	Colore telaio / Frame colour	Misure espresse in cm. / Sizes expressed in cm.					
			Estensibilità / Adjustable from - to	Anta apribile / Opening door	Altezza / Height	Cod. "26" Trasparente naturale / Natural trasparent		

CROMO BRILLANTE / BRILLANT CHROME FINISH - 23 B

Modello / Model	Colore telaio / Frame colour	Estensibilità / Adjustable from - to	Anta apribile / Opening door	Altezza / Height				
KP1	26	/ 23 B	86 - 90	57	190			
KP5	26	/ 23 B	91 - 95	57	190			
KP2	26	/ 23 B	96 - 100	57	190			
KP6	26	/ 23 B	101 - 105	57	190			
KP3	26	/ 23 B	106 - 110	57	190			
KP7	26	/ 23 B	111 - 115	57	190			
KP4	26	/ 23 B	116 - 120	57	190			

A richiesta cristallo satinato aumento del 40% / A richiesta cristallo satinato aumento del 40%

TRATTAMENTO ANTICALCARE / LIMESTONE TREATMENT Con consegna in 15/20 gg lavorativi / With delay 15/20 labour days

FUORI MISURA E PERSONALIZZAZIONI: / OUT OF SIDE AND CUSTOMIZATIONS:

- Per misure non indicate nel listino considerare un aumento del 30%.
For sizes not specified on the price list consider 30% more.

• Specificare l'apertura vista esterna / Specify opening from external sight

• L'apertura è indicativa e può variare per modifiche tecniche / The opening is approximate and it may change for technical modifies