

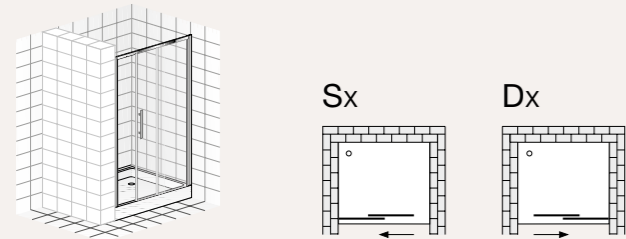
Serie Blu · Porta 2 ante scorrevoli / 2-Door sliding door

SCHEDA TECNICA / TECHNICAL PROFILE

Porta con apertura scorrevole, 1 anta fissa ed 1 scorrevole, dalle linee eleganti. Senza basamento inferiore. Cristallo temperato da 8mm. Possibilità di formare un box a due o tre lati aggiungendo una parete fissa.

Door with two wings, one fixed and one slides; without lower profile, elegant lines. Transparent tempered glass 8mm. Possibility to have two or three sides shower box adding a fixed side.

PORTA 2 ANTE / 2-DOOR DOOR



A richiesta versione di porta con basamento inferiore. Consegna 15 giorni lavorativi.

If requested possibility to have lower profile. Delay 15 labor days.

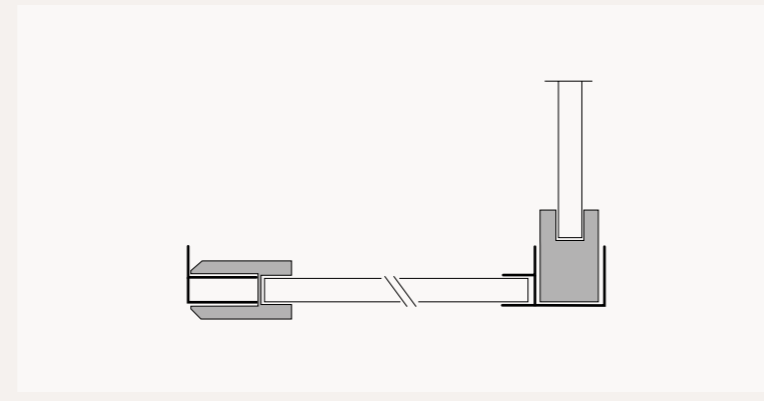
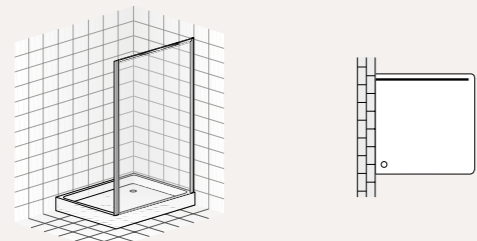
Specificare apertura se dx o sx.
Specify if right or left opening.

SCHEDA TECNICA / TECHNICAL PROFILE

Parete fissa, da unire al box o alla porta per avere un box a 2 o 3 lati. Caratteristiche estetiche come tutta la serie Blu. Cristallo temperato da 8 mm. Completa di staffa di stabilità.

Fixed side wall that can be attached to the shower box or the door to get a shower box with 2 or 3 sides. Esthetically like Blu series. Tempered glass 8 mm. Brilliant chrome frame. Anchor bracket wall-glass included.

PARETE FISSA / FIXED SIDE

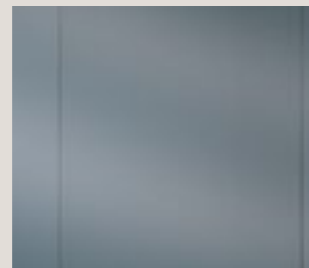


TAMPONAMENTI / PANNELLING

Ogni porta della serie BLU ha due tipologie di tamponamento: trasparente e Grigio Europa. Each door of range Blu has two different types of glass: transparent and Europa Gray.



TRASPARENTE
TRANSPARENT



GRIGIO EUROPA (su richiesta)
EUROPA GRAY (on request)

Listino prezzi / Price list

PORTA 2 ANTE SCORREVOLI / 2-DOOR SLIDING DOOR

I prezzi sono espressi in Euro / Prices expressed in Euro

ARTICOLO / ARTICLE		DIMENSIONI / SIZES			TIPOLOGIE TAMPONAMENTI / PANNELLING TYPES			Cod. "27" Trasparente naturale Natural transparent
Modello Model	Tamponamento Pannelling	Colore telaio Frame colour	Misure espresse in cm. / Sizes expressed in cm.		Estensibilità Adjustable from - to	Altezza Height	Apertura Opening	

CROMO BRILLANTE / BRILLANT CHROME FINISH - 23 B

Modello	Tamponamento	Colore telaio	Estensibilità	Altezza	Apertura	TIPOLOGIE TAMPONAMENTI / PANNELLING TYPES			Cod. "27" Trasparente naturale Natural transparent
UPS1	27	/ 23 B	97 - 101	200	40				
UPS2	27	/ 23 B	107 - 111	200	49				
UPS3	27	/ 23 B	112 - 116	200	51				
UPS4	27	/ 23 B	117 - 121	200	54				
UPS5	27	/ 23 B	127 - 131	200	59				
UPS6	27	/ 23 B	137 - 141	200	64				

TRATTAMENTO ANTICALCARE / LIMESTONE TREATMENT

Con consegna in 15/20 gg lavorativi / With delay 15/20 labour days

105,00

PARETE FISSA / FIXED SIDE

I prezzi sono espressi in Euro / Prices expressed in Euro

ARTICOLO / ARTICLE		DIMENSIONI / SIZES			TIPOLOGIE TAMPONAMENTI / PANNELLING TYPES			Cod. "27" Trasparente naturale Natural transparent
Modello Model	Tamponamento Pannelling	Colore telaio Frame colour	Misure espresse in cm. / Sizes expressed in cm.		Estensibilità Adjustable from - to	Altezza Height	Apertura Opening	

CROMO BRILLANTE / BRILLANT CHROME FINISH - 23 B

Modello	Tamponamento	Colore telaio	Estensibilità	Altezza	Apertura	TIPOLOGIE TAMPONAMENTI / PANNELLING TYPES			Cod. "27" Trasparente naturale Natural transparent
U1JOL	27	/ 23 B	67 - 69	200					
U2JOL	27	/ 23 B	77 - 79	200					
U3JOL	27	/ 23 B	87 - 89	200					

TRATTAMENTO ANTICALCARE / LIMESTONE TREATMENT

Con consegna in 15/20 gg lavorativi / With delay 15/20 labour days

FUORI MISURA E PERSONALIZZAZIONI: / OUT OF SIDE AND CUSTOMIZATIONS:

- Per misure non indicate nel listino considerare un aumento del **30%**.
For sizes not specified on the price list consider 30% more.
- A richiesta tamponamento in **CRISTALLO GRIGIO EUROPA** con consegna 3 settimane e aumento del **40%**.
If requested tempered EUROPA GRAY GLASS; delay 3 weeks and surcharge 40%