

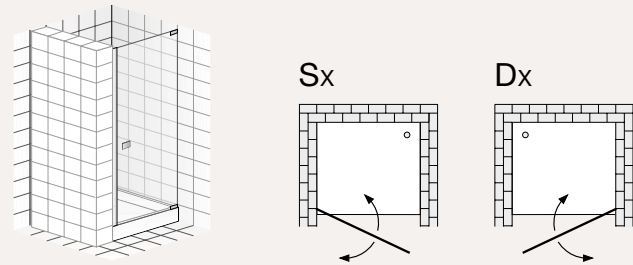
Serie Blu · Porta 1 anta / 1-Door door

SCHEDA TECNICA / TECHNICAL PROFILE

Porta con apertura ad anta battente interno/esterno dalle linee eleganti.
Senza basamento inferiore.
Cristallo temperato da 8mm.
Possibilità di formare un box a due o tre lati aggiungendo una parete fissa.

*One door opening outside without lower profile, elegant lines.
Transparent tempered glass 8mm.
Possibility to have two or three sides shower box adding a fixed side.*

PORTA 1 ANTA / 1-DOOR DOOR



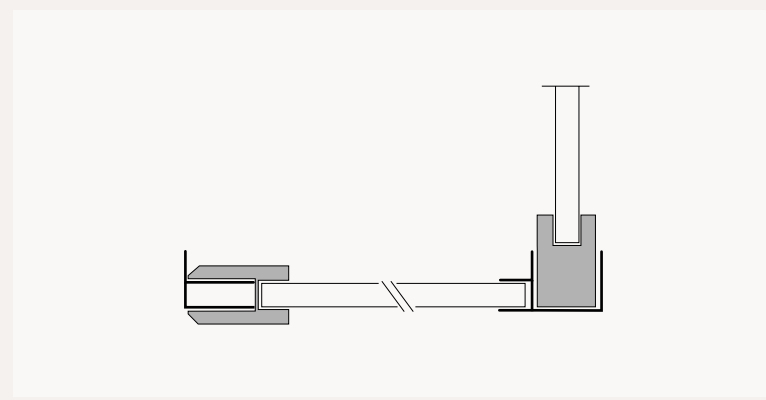
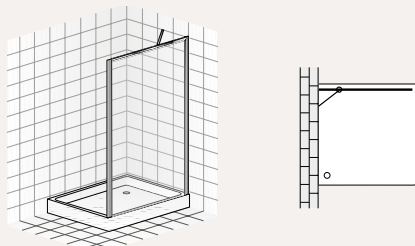
Specificare apertura se dx o sx.
Specify if right or left opening.

SCHEDA TECNICA / TECHNICAL PROFILE

Parete fissa, da unire al box o alla porta per avere un box a 2 o 3 lati.
Caratteristiche estetiche come tutta la serie Blu.
Cristallo temperato da 8 mm.
Completa di staffa di stabilità.

*Fixed side wall that can be attached to the shower box or the door to get a shower box with 2 or 3 sides.
Esthetically like Blu series.
Tempered glass 8 mm.
Brilliant chrome frame
Anchor bracket wall-glass included.*

PARETE FISSA / FIXED SIDE

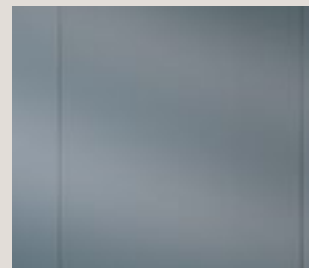


TAMPONAMENTI / PANNELLING

Ogni porta della serie BLU ha due tipologie di tamponamento: trasparente e Grigio Europa
Each door of range Blu has two different types of glass: transparent and Europa Gray



TRASPARENTE
TRANSPARENT



GRIGIO EUROPA (su richiesta)
EUROPA GRAY (on request)



Listino prezzi / Price list

PORTA 1 ANTA / 1-DOOR DOOR

I prezzi sono espressi in Euro / Prices expressed in Euro

ARTICOLO / ARTICLE		DIMENSIONI / SIZES		TIPOLOGIE TAMPONAMENTI / PANNELLING TYPES		Cod. "27" Trasparente naturale Natural transparent
Modello Model	Tamponamento Pannelling	Colore telaio Frame colour	Misure espresse in cm. / Sizes expressed in cm.		Apertura Opening	
		Estensibilità Adjustable from - to	Altezza Height			

CROMO BRILLANTE / BRILLANT CHROME FINISH - 23 B

UA1	27	/ 23 B	67 - 71	200	58		
UA2	27	/ 23 B	72 - 76	200	63		
UA3	27	/ 23 B	76 - 80	200	67		
UA4	27	/ 23 B	79 - 83	200	70		
UA5	27	/ 23 B	83 - 87	200	74		
UA6	27	/ 23 B	87 - 91	200	78		

TRATTAMENTO ANTICALCARE / LIMESTONE TREATMENT Con consegna in 15/20 gg lavorativi / With delay 15/20 labour days **105,00**

PARETE FISSA / FIXED SIDE

I prezzi sono espressi in Euro / Prices expressed in Euro

ARTICOLO / ARTICLE		DIMENSIONI / SIZES		TIPOLOGIE TAMPONAMENTI / PANNELLING TYPES		Cod. "27" Trasparente naturale Natural transparent
Modello Model	Tamponamento Pannelling	Colore telaio Frame colour	Misure espresse in cm. / Sizes expressed in cm.		Apertura Opening	
		Estensibilità Adjustable from - to	Altezza Height			

CROMO BRILLANTE / BRILLANT CHROME FINISH - 23 B

U1JOL	27	/ 23 B	67 - 69	200			
U2JOL	27	/ 23 B	77 - 79	200			
U3JOL	27	/ 23 B	87 - 89	200			

TRATTAMENTO ANTICALCARE / LIMESTONE TREATMENT Con consegna in 15/20 gg lavorativi / With delay 15/20 labour days

FUORI MISURA E PERSONALIZZAZIONI: / OUT OF SIDE AND CUSTOMIZATIONS:

- Per misure non indicate nel listino considerare un aumento del **30%**.
For sizes not specified on the price list consider 30% more.
- A richiesta tamponamento in **CRISTALLO GRIGIO EUROPA** con consegna 3 settimane e aumento del **40%**.
If requested tempered EUROPA GRAY GLASS; delay 3 weeks and surcharge 40%