

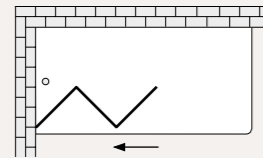
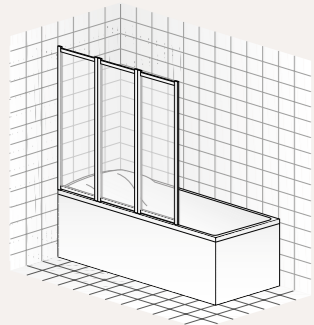
Le Vasche Serie 9300

SCHEDA TECNICA / TECHNICAL PROFILE

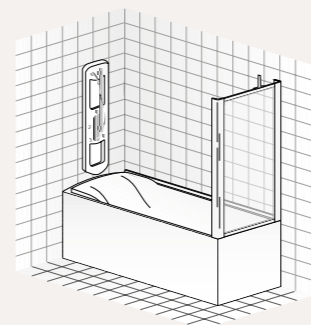
Box pieghevole e reversibile per vasca. Possibilità di unire il pieghevole ad una o due pareti fisse.
A richiesta staffa di ancoraggio per parete. Polistirene o cristallo 3 mm.

*Foldable and reversible box for bathtub. Possibility to join to the wall one or two fixed sides.
A richiesta staffa di ancoraggio per parete. Polystyrene or crystal 3 mm.*

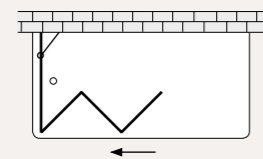
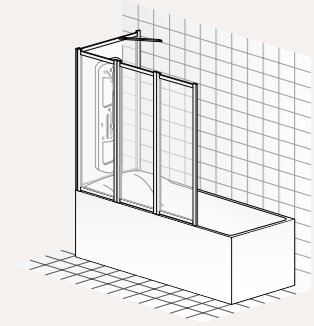
Box 1 LATO / Box 1 SIDE



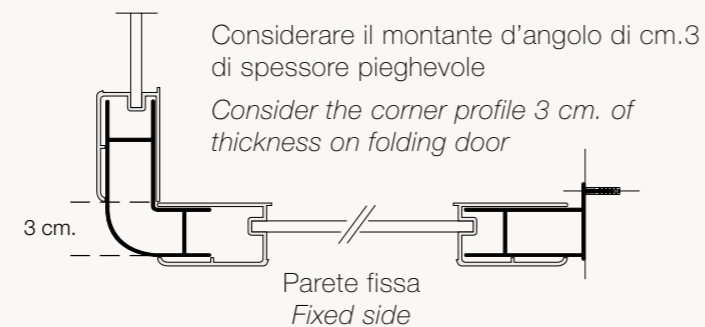
PARETE FISSA / FIXED SIDE



Box 2 LATI / Box 2 SIDES



PROSPETTO DI MONTAGGIO / ASSEMBLAGE

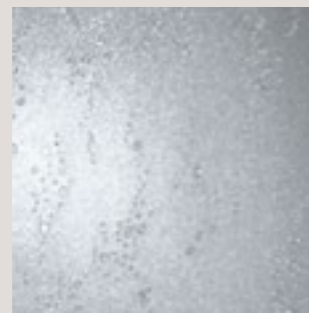


TAMPONAMENTI / PANNELLING

Le Vasche serie 9300 ha due tipologie di tamponamenti: trasparente, polistirene.
Each box of Le Vasche 9300 has two different pannelling: transparent, polystyrene



TRASPARENTE
TRANSPARENT



POLISTIRENE
POLYSTYRENE



Listino prezzi / Price list

PIEGHEVOLE / FOLDING DOOR FOR BATHTUB

I prezzi sono espressi in Euro / Prices expressed in Euro

ARTICOLO / ARTICLE			DIMENSIONI / SIZES		TIPOLOGIE TAMPONAMENTI / PANNELLING TYPES		
			Misure espresse in cm. / Sizes expressed in cm.				
Modello Model	Tamponamento Pannelling	Colore telaio Frame colour	Estensibilità Adjustable from - to	Altezza Height		Cod. "24" Trasparente naturale Natural trasparent	Cod. "50" Polistirene Polystyrene

VERNICIATO BIANCO / WHITE LACQUER FINISH - 040

93	--	/ 040	135	138			
----	----	-------	-----	-----	--	--	--

PARETE FISSA / FIXED SIDE

I prezzi sono espressi in Euro / Prices expressed in Euro

ARTICOLO / ARTICLE			DIMENSIONI / SIZES		TIPOLOGIE TAMPONAMENTI / PANNELLING TYPES		
			Misure espresse in cm. / Sizes expressed in cm.				
Modello Model	Tamponamento Pannelling	Colore telaio Frame colour	Estensibilità Adjustable from - to	Altezza Height		Cod. "24" Trasparente naturale Natural trasparent	Cod. "50" Polistirene Polystyrene

VERNICIATO BIANCO / WHITE LACQUER FINISH - 040

94	--	/ 040	68 - 70	138			
95	--	/ 040	70 - 72	138			

STAFFA / HANGER

FUORI MISURA E PERSONALIZZAZIONI: / OUT OF SIDE AND CUSTOMIZATIONS:

- Per misure non indicate nel listino considerare un aumento del **30%**.
For sizes not specified on the price list consider 30% more.