

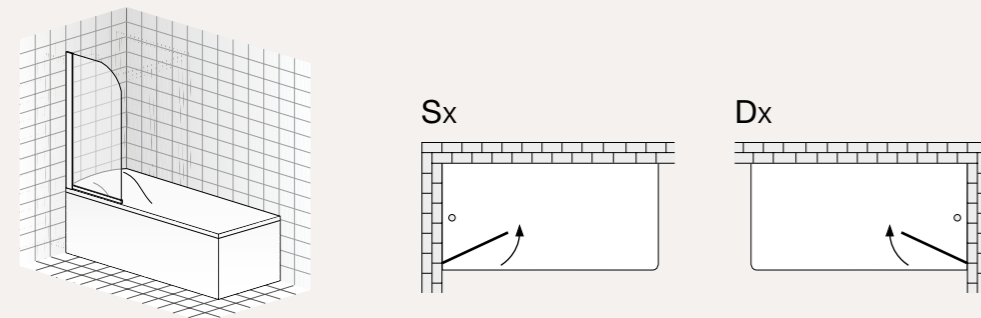
Le Vasche Serie 3900

SCHEDA TECNICA / TECHNICAL PROFILE

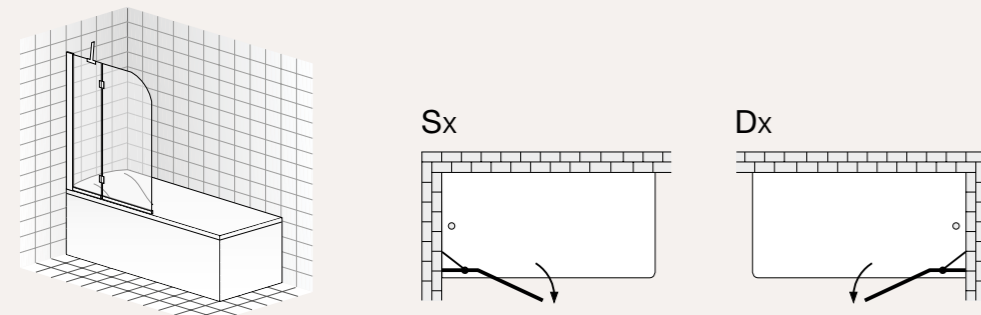
Pannello per vasca non reversibile.
Colore telaio Bianco o Cromo Brillante.
Completo di compensatore di perpendicolarità a muro. Cristallo 6 mm.

*No reversible shower screen for bathtub.
Structure colours White or Brilliant Chrome.
Complete of wall perpendicularity compensator.
Tempered glass 6 mm.*

ART. 39-49

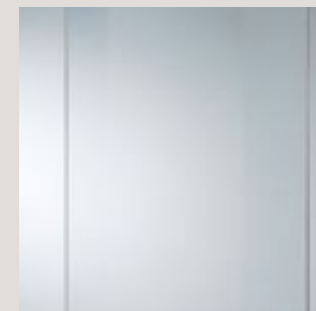


ART. 29



TAMPONAMENTI / PANNELLING

Le Vasche serie 3900 ha due tipologie di tamponamenti: Cristallo stampato, Cristallo trasparente
Each box of Le Vasche 3900 has two different pannelling: Natural glass, Clear glass



TRASPARENTE
TRANSPARENT



STAMPATO NATURALE
NATURAL GLASS

Listino prezzi / Price list



PANNELLO SOPRAVASCA / SCREEN FOR BATHTUB

I prezzi sono espressi in Euro
Prices expressed in Euro

ARTICOLO / ARTICLE		DIMENSIONI / SIZES		TIPOLOGIE TAMPONAMENTI / PANNELLING TYPES	
Modello / Model	Tamponamento / Pannelling	Colore telaio / Frame colour	Misure espresse in cm. / Sizes expressed in cm.		
			Estensibilità / Adjustable from - to	Altezza / Height	
					Cod. "00" Stampato naturale Natural glass
					Cod. "30" Trasparente naturale Natural trasparent

VERNICIATO BIANCO / WHITE LACQUER FINISH - 04

39	--	/ 04	68	140				
49	--	/ 04	75	140				

CROMO BRILLANTE / BRILLANT CHROME FINISH - 23 B

29	--	/ 23 B	96 - 100	140				
39	--	/ 23 B	68	140				
49	--	/ 23 B	75	140				

TRATTAMENTO ANTICALCARE / LIMESTONE TREATMENT

Con consegna in 15/20 gg lavorativi / With delay 15/20 labour days

FUORI MISURA E PERSONALIZZAZIONI: / OUT OF SIDE AND CUSTOMIZATIONS:

- Per misure non indicate nel listino considerare un aumento del **30%**.
For sizes not specified on the price list consider 30% more.

- L'articolo 29 è comprensivo di staffa / 29 item has the hanger
- L'articolo 29 si può realizzare solo con il telaio cromo
29 item can be achieved only with brilliant chrome frame
- Specificare se destro o sinistro / Specify if right or left